

M11

Cámara termográfica portátil



La cámara termográfica portátil HIKMICRO M11 está especialmente diseñada para inspecciones profesionales. Está equipada con un detector térmico de 192 × 144 de resolución y una cámara visual de 8 MP de resolución. La pantalla táctil de alta resolución de 3,5 pulgadas muestra imágenes nítidas y claras y agiliza las operaciones de la cámara. Los modos de imagen incluyen térmico, visual, imagen en una imagen de la vista óptica y térmica, y fusión de ambos canales. La M11 identifica rápidamente posibles fallos, cuantifica el impacto con una medición precisa de la temperatura y proporciona documentación detallada para completar sus inspecciones de forma eficiente.

Característica principal

- Módulo térmico de alta sensibilidad con resolución 192 × 144
- Admite varias paletas
- Módulo óptico de alta calidad con resolución de 8 MP
- Fusión de imágenes biespectrales, previsualización imagen a imagen
- Amplio rango de medición de la temperatura: de -20 °C a 550 °C
- Alta precisión de medición de la temperatura: Máx. ($\pm 2^{\circ}\text{C}/3,6^{\circ}\text{F}$, $\pm 2\%$), para temperatura ambiente de 15°C a 35°C (59°F a 95°F) y temperatura del objeto superior a 0°C (32°F)
- Pantalla táctil LCD de 3,5" y 640 × 480 de resolución
- Suplemento de luz láser de larga distancia para objetivos termográficos
- El suplemento de luz LED convierte el dispositivo en una linterna en las situaciones necesarias
- Zoom digital continuo de 1,0x a 8,0x
- Admite acceso remoto al álbum, descarga e informe rápido con APP.

Especificación

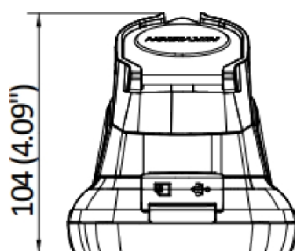
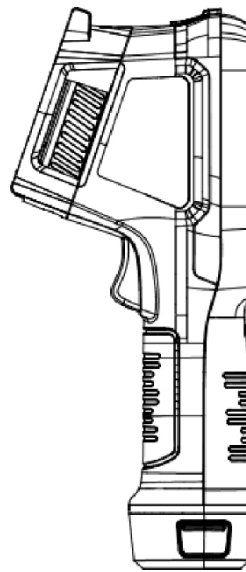
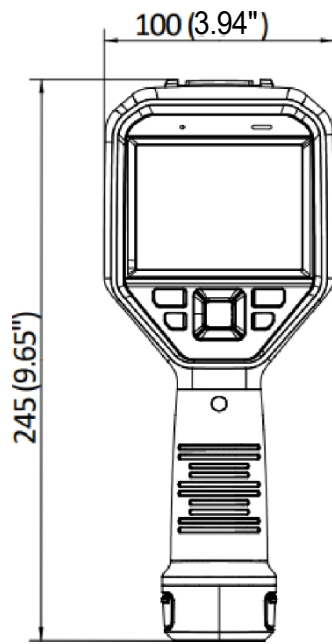
| Imagen infrarroja | |
|---|--|
| Resolución IR | 192 × 144 (27.648 píxeles) |
| NETD | < 40 mK (@ 25°C, F#=1,0) |
| Frecuencia de imágenes | 25 Hz |
| Paso del detector | 12 μm |
| Gama espectral | 7,5 μm a 14 μm |
| Distancia focal | 6,9 mm |
| Número F | F1.0 |
| Campo de visión (FOV) | 18,8° × 14,1° (H × V) |
| Resolución espacial (IFOV) | 1,74 mrad |
| Mín. Distancia de enfoque | 0,1 m (0,33 pies) |
| Modo de enfoque | Enfoque manual |
| Visualización de imágenes | |
| Cámara visual | 3264 × 2448 (8 MP) |
| Mostrar | Resolución de 640 × 480, pantalla táctil LCD de 3,5 pulgadas |
| Brillo de la pantalla | Manual |
| Zoom digital | 1,0× a 8,0× continuo |
| Paletas de colores | Blanco Caliente, Negro Caliente, Arco Iris, Arco Iris, Rojo Caliente, Fusión, Lluvia, Azul Rojo |
| Paleta de modos de enfoque | N/A |
| Alarma de color | N/A |
| Modos de imagen | Térmica/Visual/Fusión/PIP/Blending |
| Medición y análisis | |
| Temperatura del objeto | -20°C a 550°C (-4°F a 1022°F) |
| Precisión | Max (± 2°C/3,6°F, ± 2%), para la temp. ambiente 15°C a 35°C (59°F a 95°F) y objeto temp. superior a 0°C (32°F) |
| Herramientas de medición | Punto central, punto caliente, punto frío Definible por el usuario: 10 puntos, 1 línea y 3 rectángulos. |
| Modo Nivel y Span | Pantalla táctil Auto/Manual/1-Tap |
| Almacenamiento y comunicación de datos | |
| Medios de almacenamiento | Tarjeta Micro SD extraíble de 16 GB |
| Capacidad de almacenamiento de imágenes | Aprox. 60.000 imágenes |
| Anotaciones | Nota de voz: Máx. 60 segundos; Nota de texto: Máx. 200 caracteres |
| Capacidad de almacenamiento de vídeo | Aprox. 15 horas |
| Formato de archivo de vídeo | Vídeo MP4 |
| General | |
| Wi-Fi | 802.11 b/g/n (2,4 GHz y 5 GHz) |
| Bluetooth | Bluetooth 4.2 |
| Interfaz USB | USB Tipo-C |
| Luz LED | Sí |
| Láser | Sí, Clase II, Longitud de onda: 635 nm; Potencia: < 1 mW |

| | |
|--|---|
| Tipo de batería | Batería de iones de litio intercambiable y recargable |
| Tiempo de funcionamiento de la batería | Aprox. 6 horas |
| Tiempo de carga de la batería | Aprox. 4 horas con carga completa |
| Nivel de protección | IP54 |
| Altura de la prueba de caída | 2 m (6,56 pies) |
| Seguridad | IEC 61010-1 |
| EMC | EN 50130-4, EN 55032, EN IEC 61000-3-2, EN 61000-3-3 |
| Vibración | 1 g, IEC 60068-2-6 |
| Choque | 15 g, IEC 60068-2-27 |
| Temperatura de trabajo | -10°C a 50°C (-4°F a 122°F) |
| Temperatura de almacenamiento | -20°C a 70°C (-4°F a 158°F) |
| Humedad relativa | < 95% sin condensación |
| Peso | Aprox. 660 g (1,46 lb) |
| Dimensión | 245 mm × 100 mm × 104 mm (9,6" × 3,9" × 4,1") |
| Montaje en trípode | UNC ¼"-20 |

▪ **Modelo disponible**

M11

▪ **Dimensión**



Unidad: mm [pulgadas]

▪ **Accesorio**

▪ **Opcional**



Soporte para trípode HM-2925ZJ-TM01-BRACKET



Batería Serie M E097-13-1S1P26650



Base de carga serie M HM-5202ZC



Bolsa serie M/G/SP HM-SP01-POUCH

AVISO DE CUMPLIMIENTO: Los productos de la serie térmica pueden estar sujetos a controles de exportación en varios países o regiones, incluidos, entre otros, los Estados Unidos, la Unión Europea, el Reino Unido y otros países miembros del Acuerdo de Wassenaar. Por favor, consulte a su experto legal o de cumplimiento profesional o a las autoridades gubernamentales locales para cualquier requisito de licencia de exportación necesaria si tiene la intención de transferir, exportar, reexportar los productos de la serie térmica entre diferentes países.

